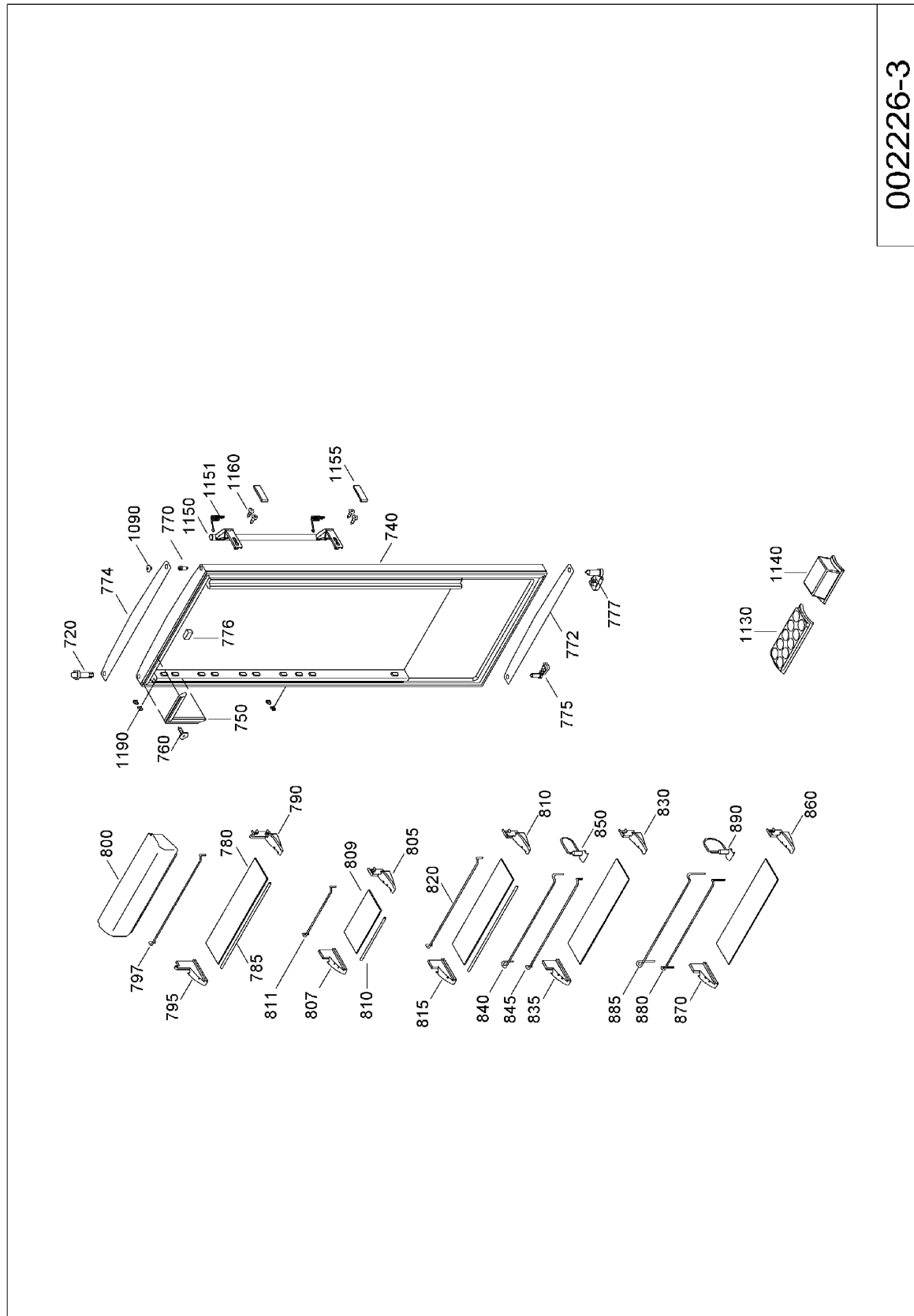


002836-4

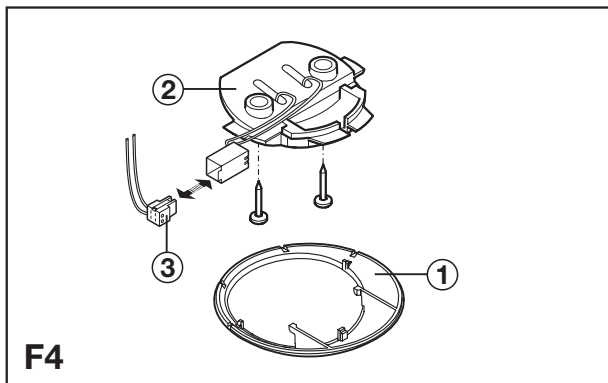
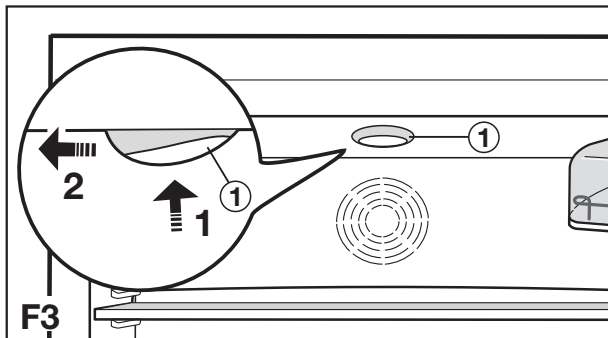


002226-3

1	7082212	1 MODE D'EMPLOI
1	7082738	1 MODE D'EMPLOI mise en service KB
10	7428570	2 PIECES INJECTEES DIVERSES
20	7113032	2 GOND
30	4098186	2 VIS M 8 X 42 SW 22
40	7431412	1 ENJOLIVEUR DE BANDEAU KBES
50	7734516	1 BANDEAU GS6ER
60	7427282	1 SUPPORT PLATINE F.EINSCHUB KSBES
65	7428570	2 PIECES INJECTEES DIVERSES
70	6133620	1 PLATINE ELECTRONIQUE
80	7427264	2 CONNECTEUR POUR PLATINE
90	4098029	2 VIS PLASTIQUE 4 X 19
100	6071010	1 ELEMENTS VOYANTS
105	4098120	2 VIS M3.5X16 BS T15 A2-70
110	7433410	1 CAPOT
116	6133122	1 PLATINE ELECTRONIQUE
117	4098029	2 VIS PLASTIQUE 4 X 19
118	7428072	1 CAPOT
119	7428072	1 CAPOT
120	7427416	1 BANDEAU GRIS ARRIERE
130	5940590	1 EVAPORATEUR KSB 42
135	9590142	1 KIT SONDE 9590142 + CONNECTEURS
140	7426320	4 ECROU DE MAINTIEN
150	7266081	1 SILEMBLOC CONDENSEUR
160	7266134	1 SILENTBLOC
175	9590142	1 KIT SONDE 9590142 + CONNECTEURS
230	EMY40CLC	1 KIT COMPRESSEUR EMBRACO EMY40CLC+BAC
240	6944052	1 RACCORDEMENT ELECTRIQUE
260	6342017	1 CONDENSATEUR MKB MP2,5 400V 2,5MF
270	7424777	1 BAC EVAPORATION KDP 2542/3142
275	7700332	1 TUBE
280	6009906	1 CABLE H 05 VV-F 3 X 0,75 2600MM
285	7203104	1 FIXATION SPECIALE
290	7266120	4 SILENTBLOC CAOUTCHOUC ASPERA
300	7422236	2 AXE DE FIXATION COMPRESSEUR
310	7422234	2 SUPPORT DE FIXATION COMPRESSEUR
320	7700001	1 NON FOURNI
330	5941392	1 CONDENSEUR
340	ATA100ZE38	1 DESHYDRATEUR 5/8" 10 GR. XH7-I
350	4098124	6 VIS FDS M3.5X12 FA.
360	7266036	2 RONDELLE
370	7272278	1 TABLETTE VERRE - COMPLETE
380	7640644	1 PROFIL D'ENJOLIVEUR
400	7272276	1 TABLETTE VERRE - COMPLETE
420	7430094	1 CADRE DE MAINTIEN P. TAB. VERRE
430	7272274	4 TABLETTE VERRE - COMPLETE
440	7430094	4 CADRE DE MAINTIEN P. TAB. VERRE
450	7640644	4 PROFIL D'ENJOLIVEUR
460	7424234	2 SUPPORT GLISSIERE ARRIERE GAUCHE
470	7424236	2 SUPPORT GLISSIERE ARRIERE DROIT
480	7424238	2 SUPPORT GLISSIERE AVANT GAUCHE
490	7424240	2 SUPPORT GLISSIERE AVANT DROITE
500	7424228	2 SUPPORT GLISSIERE ARRIERE
510	7424230	1 SUPPORT GLISSIERE AVANT GAUCHE
520	7424232	1 SUPPORT GLISSIERE AVANT DROITE

530	7890010	2 GLISSIERE BLANCHE INF KSB
540	7890048	4 GLISSIERE SUP/INF BLANCHE KGB
550	4098188	12 VIS 5X69
560	9363108	1 PLAQUE ISOLATION KGB
580	4098134	4 VIS 3,7X17
585	7426108	2 CACHE VIS SEPARATION VERTICALE
590	7428320	1 PAROI DE SEPARATION
595	9590142	1 KIT SONDE 9590142 + CONNECTEURS
600	8003336	1 PLAQUE POLYSTIRENE
610	6108098	1 VENTILATEUR COMPACT
620	7266132	1 SILENTBLOC VENTILATEUR KGB
650	9791268	1 TIROIR SERIGRAPHIE COUL. UNIE
660	9791276	1 TIROIR SERIGRAPHIE COUL. UNIE
670	9791278	1 TIROIR SERIGRAPHIE COUL. UNIE
680	7402022	1 COUVERCLE TIROIR BIO KSB
690	7402022	1 COUVERCLE TIROIR BIO KSB
700	9737138	2 CURSEUR POUR REGLAGE AIR
710	9290036	1 BAC A LEGUMES G.M.
715	7112372	1 SUPPORT BOUTEILLES
722	9590717X	1 ENSEMBLE CHARNIERE DE PORTE
724	4084013	2 SACHET DE 10 VIS M 5 X 15
726	4098236	1 VIS FDS M4X16-BS SW7 A3
728	7427184	1 CAPOT
730	9040016	1 FIXATION
732	4098236	1 VIS FDS M4X16-BS SW7 A3
734	4084013	1 SACHET DE 10 VIS M 5 X 15
1050	7042616	1 CHARNIERE INFERIEURE SOFTLINE
1060	7113138	1 AXE DE CHARNIERE INFERIEURE
1070	7427714	1 BANDEAU
1080	4084011	1 VIS M 5 X 20
1200	9292004	1 CLEF
9917	6111062	1 THERMOMETRE DECRET FROID NM
9930	9880600	1 EMBALLAGE COMPLET
9935	8041344	1 EMBALLAGE
720	7113006	1 AXE DE CHARNIERE
740	9013192	1 PORTE COMPLETE
750	7108668	1 JOINT DE PORTE GRIS
760	9086536	1 SACHET VIS 50 ST. (E P U I S E).
770	9590617	2 KIT ACCESSOIRES
772	9086672	1 KIT ACCESSOIRES TU
774	7427244	1 CAPOT SUPERIEUR
775	7427745	1 DOUILLE FERMETURE DE PORTE DROITE
776	7427648	1 SUPPORT MAGNETIQUE GRIS
780	7272334	4 TABLETTE VERRE - COMPLETE
785	7640648	4 PROFIL D'ENJOLIVEUR
790	7430200	1 FIXATION
795	7430202	1 FIXATION
797	7112376	1 ETRIER INFERIEUR
800	9101012	1 COUVERCLE RAB. COMP. BEURRE
830	7430208	1 FIXATION
835	7430210	1 FIXATION
840	7112218	1 ETRIER INTERM. BALCONNET CONSERVES
845	7112222	1 ETRIER INFERIEUR
850	7426198	1 SEPARATEUR CONSERVES
860	7430208	2 FIXATION
870	7430210	2 FIXATION

880	7112216	2 ETRIER INTERM. BALCONNET BOUTEILLES
885	7112214	2 ETRIER SUP BALCONNET BOUTEILLES
890	7426202	2 SEPARATEUR BOUTEILLES
1130	7424711	1 BAC A OEUFS (10 OEUFS)
1150	7436674	1 POIGNEE
1151	7203056	2 RESSORT POIGNEE TUBE
1151	9590124	1 KIT DE REPARATION POUR POIGNEE R6
1155	7426630	2 ENJOLIVEUR POIGNEE
1160	4098184	4 SACHET DE 10 VIS M4X11,5 T15 A3K
1190	7428280	4 BOUCHON



F Annexe portant modification des consignes d'utilisation

L'équipement de votre appareil a été amélioré. Veuillez considérer les indications suivantes venant en remplacement du paragraphe correspondant figurant dans les présentes consignes d'utilisation.

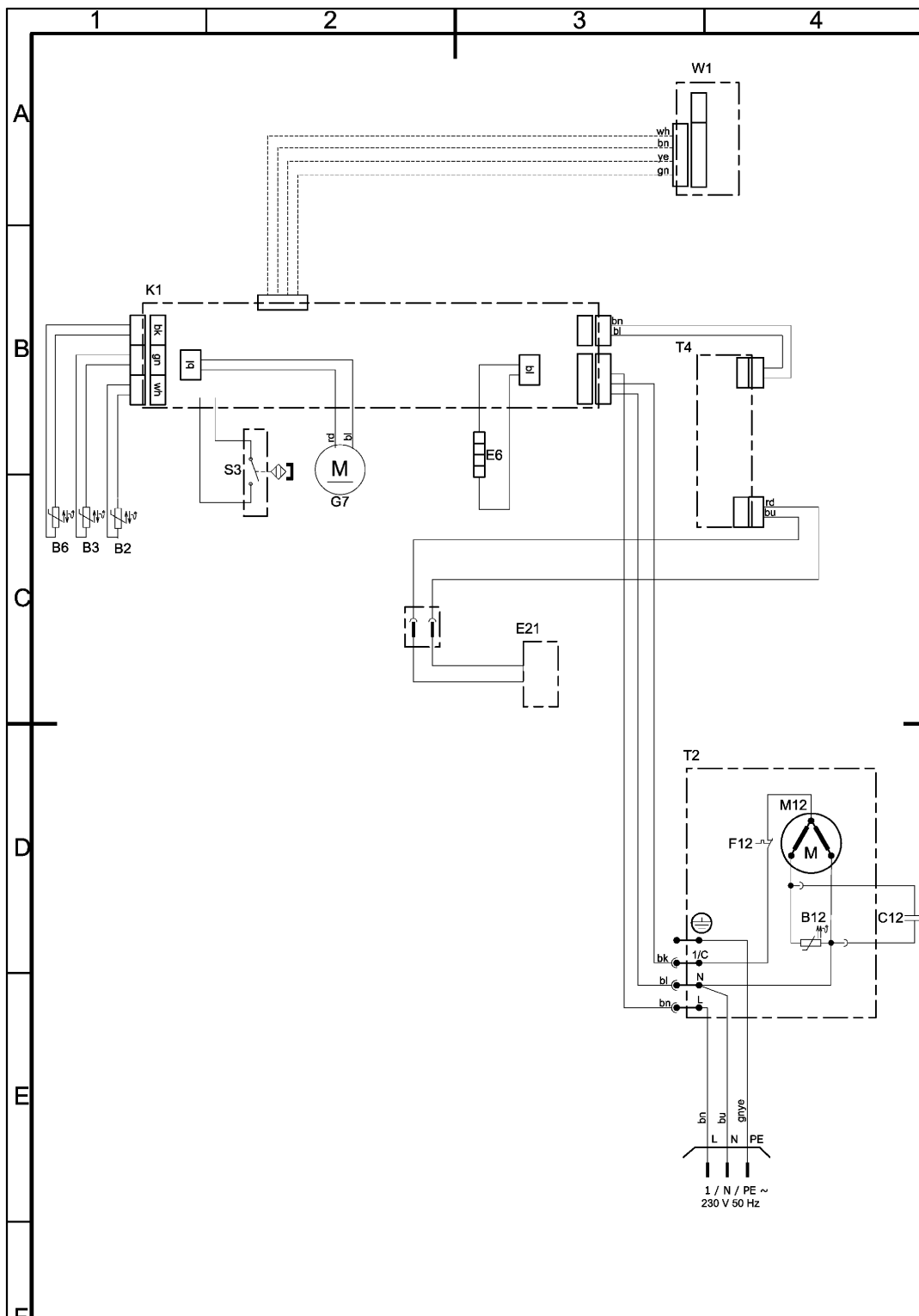
Eclairage intérieur

Si la porte est restée ouverte, l'éclairage intérieur s'éteint automatiquement au bout d'environ 15 mn. Si l'éclairage intérieur ne s'allume pas lors d'une courte ouverture de porte, alors que l'affichage de réglage de la température fonctionne, il est probable que l'éclairage intérieur soit défectueux.

Vous pouvez changer vous-même l'éclairage. Vous pouvez obtenir l'élément d'éclairage nécessaire (2), le dissipateur thermique avec diode lumineuse (DEL), auprès de votre revendeur spécialisé.

Remplacement de l'éclairage :

- Arrêter l'appareil. **Débrancher la prise ou ôter (ou dévisser) le fusible de la prise.**
- Fig. F3 : presser le cache-lampe (1) contre le plafond (1) et tirer vers l'avant (2) pour le désenclipper.
- Fig. F4 : dévisser l'élément d'éclairage (2), le dissipateur thermique avec la DEL, et desserrer le connecteur du câble (3).
- Remonter le nouvel élément d'éclairage (2) en procédant en sens inverse.



Verantwortliche Abt.: DKE/VLE LIEBHERR	Technische Referenz: VLE - WB	Dokumentenart: Schaltplan	Dokumentenstatus: Freigegeben
	Erstellt durch: DKE - LD Genehmigt von: VLE - WB	Titel: KB	9739564 And. 00 Ausgabedatum: 2006-12-22 Spr. de Blatt 1/2

Pos.	Couleur	Légende
		Cordon alimentation
bk		noir
bn		marron
bu		bleu
gd		or
gn		vert
gnye		vert/jaune
gy		gris
og		orange
pk		rosa
rd		rouge
sr		argent
tq		turquoise
vt		lilas
wh		blanc
ye		jaune
B12		Coefficient positif de température/relais
B2		Sonde air réfrigérateur
B3		Sonde évaporateur réfrigérateur
B6		Sonde air compart. 0°
C12		Condenseur de service (si prévu)
E21		
E6		Chauffage (si prévu)
F12		Disjoncteur de protection (externe ou interne)
G7		Ventilateur réfrigérateur 12V DC
K1		Platine
M12		Moteur C-S-R
S3		Poussoir porte pour Réfrigérateur
T2		Compresseur Congélateur
T4		Electronique pour éclairage intérieur
W1		Emplacement pour carte d'extension de module de bus externe