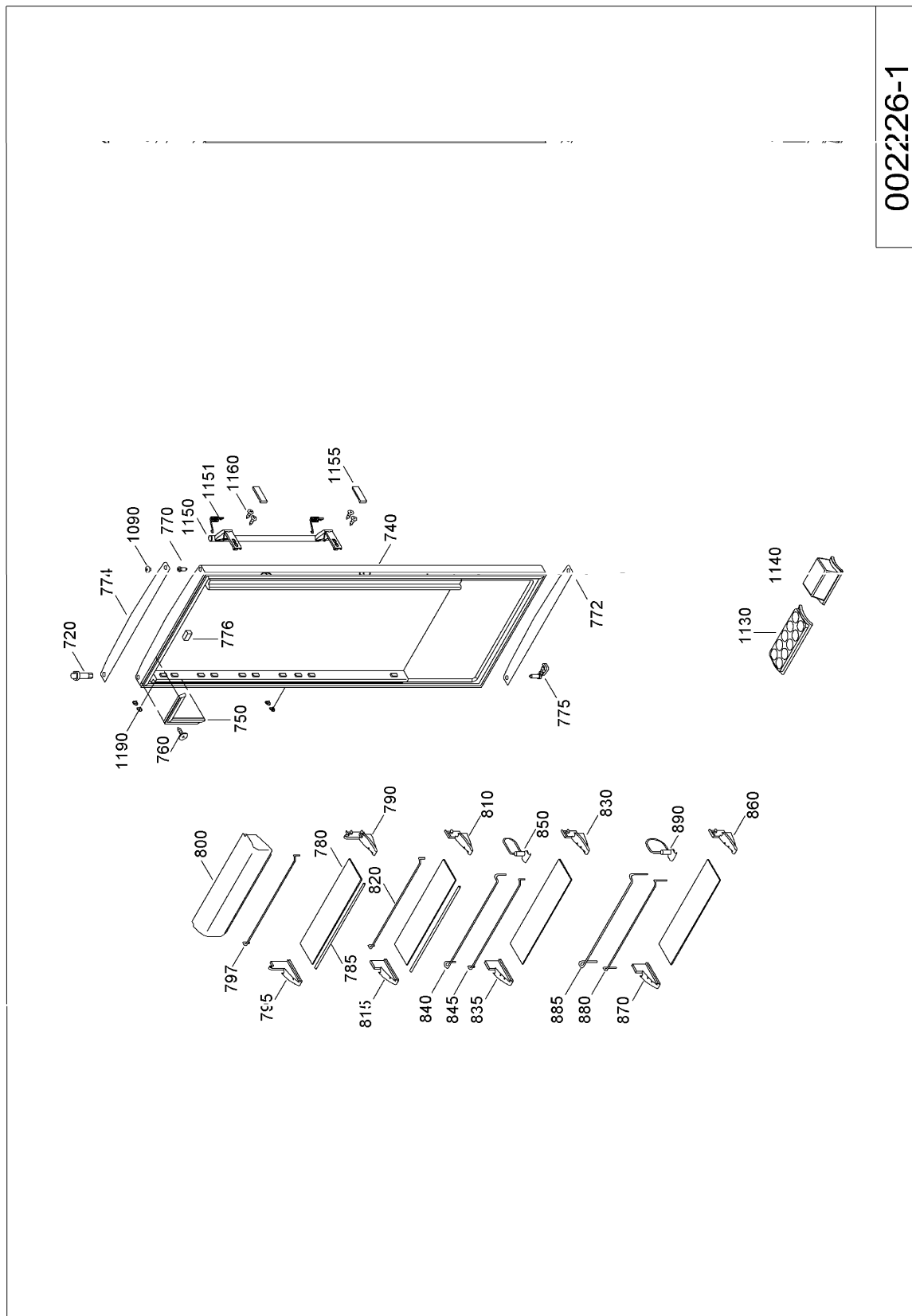


002836-3

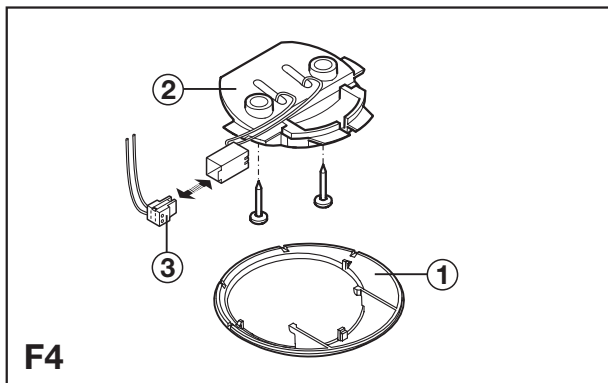
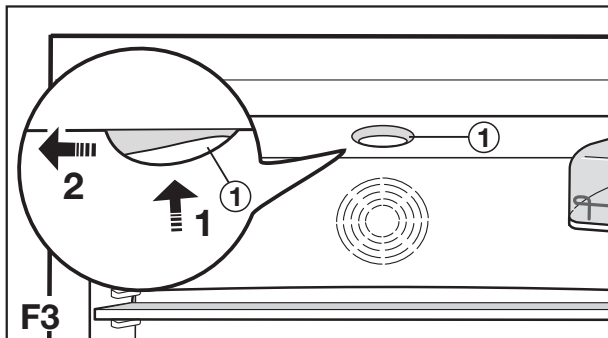


002226-1

1 1	7082212	1 MODE D'EMPLOI
1 1	7082252	1 MODE D'EMPLOI annexe notice 7082212
1 1	7082738	1 MODE D'EMPLOI mise en service KB
1 10	7428570	2 PIECES INJECTEES DIVERSES
1 20	7113032	2 GOND
1 30	4098186	2 VIS M 8 X 42 SW 22
1 40	7431412	1 ENJOLIVEUR DE BANDEAU KBES
1 50	7734516	1 BANDEAU GS6ER
1 60	7427282	1 SUPPORT PLATINE F.EINSCHUB KSBES
1 65	7428570	2 PIECES INJECTEES DIVERSES
1 70	6133304	1 PLATINE DE COMMANDE
1 75	7427250	1 SUPPORT DE PLATINE
1 80	6133724	1 PLATINE DE PUISSANCE
1 90	4098029	2 VIS PLASTIQUE 4 X 19
1 100	6071010	1 ELEMENTS VOYANTS
1 105	4098120	2 VIS M3.5X16 BS T15 A2-70
1 110	7433410	1 CAPOT
1 116	6133122	1 PLATINE ELECTRONIQUE
1 117	4098029	2 VIS PLASTIQUE 4 X 19
1 118	7428072	1 CAPOT
1 119	7428072	1 CAPOT
1 120	7427416	1 BANDEAU GRIS ARRIERE
1 130	5940590	1 EVAPORATEUR KSB 42
1 135	9590142	1 KIT SONDE 9590142 + CONNECTEURS
1 140	7426320	4 ECROU DE MAINTIEN
1 150	7266081	1 SILEMBLOC CONDENSEUR
1 160	7266134	1 SILENTBLOC
1 175	9590142	1 KIT SONDE 9590142 + CONNECTEURS
1 230	EMY40CLC	1 KIT COMPRESSEUR EMBRACO EMY40CLC+BAC
1 240	6944052	1 RACCORDEMENT ELECTRIQUE
1 260	6342017	1 CONDENSATEUR MKB MP2,5 400V 2,5MF
1 270	7424777	1 BAC EVAPORATION KDP 2542/3142
1 275	7700332	1 TUBE
1 280	6009906	1 CABLE H 05 VV-F 3 X 0,75 2600MM
1 285	7203104	1 FIXATION SPECIALE
1 290	7266120	4 SILENTBLOC CAOUTCHOUC ASPERA
1 300	7422236	2 AXE DE FIXATION COMPRESSEUR
1 310	7422234	2 SUPPORT DE FIXATION COMPRESSEUR
1 320	7700001	1 NON FOURNI
1 330	5941392	1 CONDENSEUR
1 340	ATA100ZE38	1 DESHYDRATEUR 5/8" 10 GR. XH7-I
1 350	4098124	6 VIS FDS M3.5X12 FA.
1 360	7266036	2 RONDELLE
1 370	7272278	1 TABLETTE VERRE - COMPLETE
1 380	7640644	1 PROFIL D'ENJOLIVEUR
1 400	7272276	1 TABLETTE VERRE - COMPLETE
1 420	7430094	1 CADRE DE MAINTIEN P. TAB. VERRE
1 430	7272274	4 TABLETTE VERRE - COMPLETE
1 440	7430094	4 CADRE DE MAINTIEN P. TAB. VERRE
1 450	7640644	4 PROFIL D'ENJOLIVEUR
1 460	7424234	2 SUPPORT GLISSIERE ARRIERE GAUCHE
1 470	7424236	2 SUPPORT GLISSIERE ARRIERE DROIT
1 480	7424238	2 SUPPORT GLISSIERE AVANT GAUCHE
1 490	7424240	2 SUPPORT GLISSIERE AVANT DROITE
1 500	7424228	2 SUPPORT GLISSIERE ARRIERE

1 510	7424230	1 SUPPORT GLISSIERE AVANT GAUCHE
1 520	7424232	1 SUPPORT GLISSIERE AVANT DROITE
1 530	7890010	2 GLISSIERE BLANCHE INF KSB
1 540	7890048	4 GLISSIERE SUP/INF BLANCHE KGB
1 550	4098188	12 VIS 5X69
1 560	9363108	1 PLAQUE ISOLATION KGB
1 580	4098134	4 VIS 3,7X17
1 585	7426108	2 CACHE VIS SEPARATION VERTICALE
1 590	7428320	1 PAROI DE SEPARATION
1 595	9590142	1 KIT SONDE 9590142 + CONNECTEURS
1 600	8003336	1 PLAQUE POLYSTIRENE
1 610	6108098	1 VENTILATEUR COMPACT
1 620	7266132	1 SILENTBLOC VENTILATEUR KGB
1 650	9791268	1 TIROIR SERIGRAPHIE COUL. UNIE
1 660	9791276	1 TIROIR SERIGRAPHIE COUL. UNIE
1 670	9791278	1 TIROIR SERIGRAPHIE COUL. UNIE
1 680	7402022	1 COUVERCLE TIROIR BIO KSB
1 690	7402022	1 COUVERCLE TIROIR BIO KSB
1 700	9737138	2 CURSEUR POUR REGLAGE AIR
1 710	9290036	1 BAC A LEGUMES G.M.
1 715	7112372	1 SUPPORT BOUTEILLES
1 722	9590717X	1 ENSEMBLE CHARNIERE DE PORTE
1 724	4084013	2 SACHET DE 10 VIS M 5 X 15
1 726	4098236	1 VIS FDS M4X16-BS SW7 A3
1 728	7427184	1 CAPOT
1 730	9040016	1 FIXATION
1 732	4098236	1 VIS FDS M4X16-BS SW7 A3
1 734	4084013	1 SACHET DE 10 VIS M 5 X 15
1 1050	7042616	1 CHARNIERE INFERIEURE SOFTLINE
1 1060	7113138	1 AXE DE CHARNIERE INFERIEURE
1 1070	7427714	1 BANDEAU
1 1080	4084011	1 VIS M 5 X 20
1 1200	9292004	1 CLEF
1 9917	6111062	1 THERMOMETRE DECRET FROID NM
1 9930	9880600	1 EMBALLAGE COMPLET
1 9935	8041344	1 EMBALLAGE
2 720	7113006	1 AXE DE CHARNIERE
2 740	9013192	1 PORTE COMPLETE
2 750	7108668	1 JOINT DE PORTE GRIS
2 760	9086536	1 SACHET VIS 50 ST. (E P U I S E).
2 770	9590617	2 KIT ACCESSOIRES
2 772	9086672	1 KIT ACCESSOIRES TU
2 774	7427244	1 CAPOT SUPERIEUR
2 775	7427745	1 DOUILLE FERMETURE DE PORTE DROITE
2 776	7427648	1 SUPPORT MAGNETIQUE GRIS
2 780	7272334	4 TABLETTE VERRE - COMPLETE
2 785	7640648	4 PROFIL D'ENJOLIVEUR
2 790	7430200	1 FIXATION
2 795	7430202	1 FIXATION
2 797	7112376	1 ETRIER INFERIEUR
2 800	9101012	1 COUVERCLE RAB. COMP. BEURRE
2 830	7430208	1 FIXATION
2 835	7430210	1 FIXATION
2 840	7112218	1 ETRIER INTERM. BALCONNET CONSERVES
2 845	7112222	1 ETRIER INFERIEUR
2 850	7426198	1 SEPARATEUR CONSERVES

2 860	7430208	2 FIXATION
2 870	7430210	2 FIXATION
2 880	7112216	2 ETRIER INTERM. BALCONNET BOUTEILLES
2 885	7112214	2 ETRIER SUP BALCONNET BOUTEILLES
2 890	7426202	2 SEPARATEUR BOUTEILLES
2 1130	7424711	1 BAC A OEUFS (10 OEUFS)
2 1140	9103044	1 BEURRIER
2 1150	7436674	1 POIGNEE
2 1151	7203056	2 RESSORT POIGNEE TUBE
2 1151	9590124	1 KIT DE REPARATION POUR POIGNEE R6
2 1155	7426630	2 ENJOLIVEUR POIGNEE
2 1160	4098184	4 SACHET DE 10 VIS M4X11,5 T15 A3K
2 1190	7428280	4 BOUCHON



F Annexe portant modification des consignes d'utilisation

L'équipement de votre appareil a été amélioré. Veuillez considérer les indications suivantes venant en remplacement du paragraphe correspondant figurant dans les présentes consignes d'utilisation.

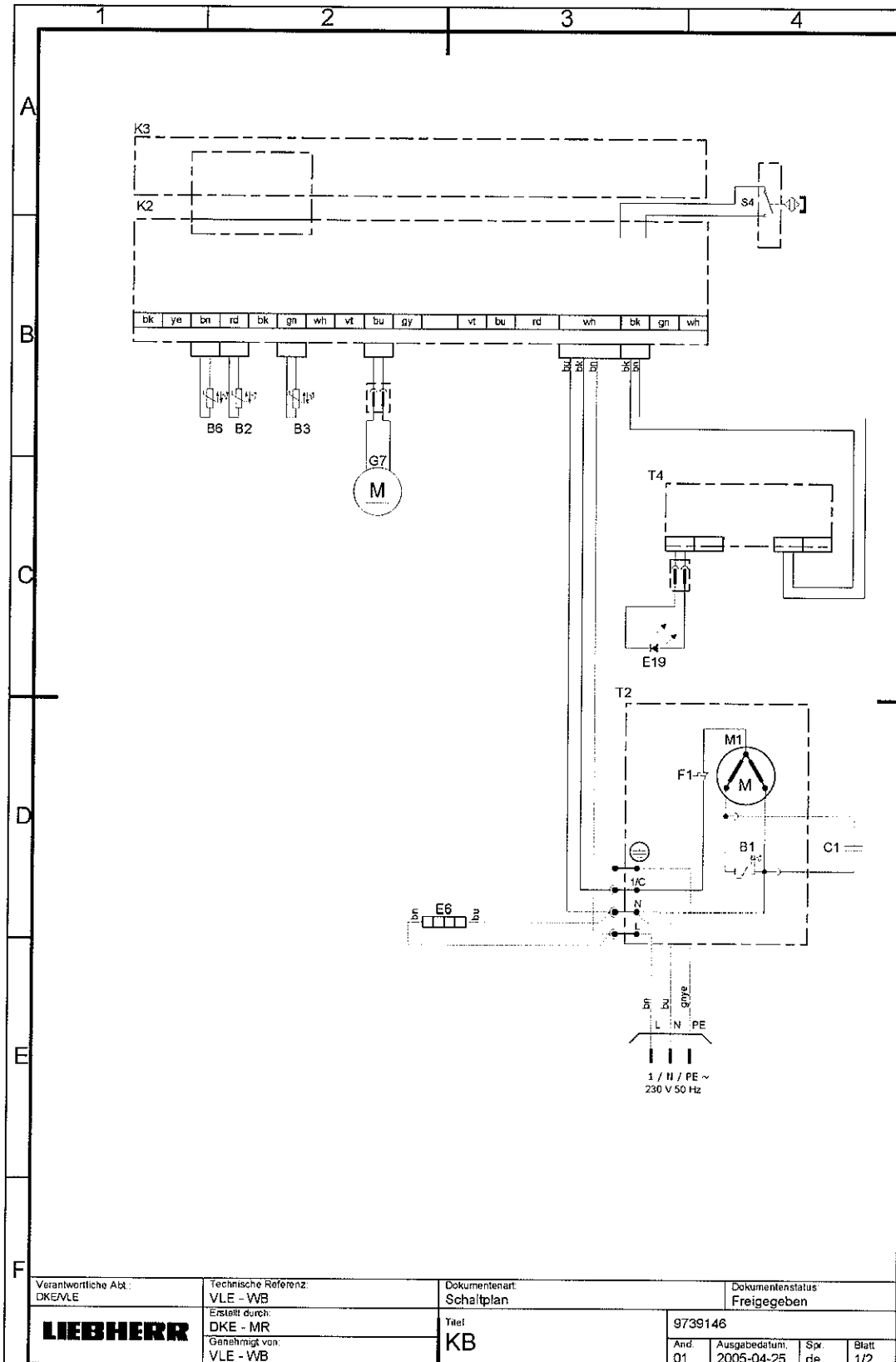
Eclairage intérieur

Si la porte est restée ouverte, l'éclairage intérieur s'éteint automatiquement au bout d'environ 15 mn. Si l'éclairage intérieur ne s'allume pas lors d'une courte ouverture de porte, alors que l'affichage de réglage de la température fonctionne, il est probable que l'éclairage intérieur soit défectueux.

Vous pouvez changer vous-même l'éclairage. Vous pouvez obtenir l'élément d'éclairage nécessaire (2), le dissipateur thermique avec diode lumineuse (DEL), auprès de votre revendeur spécialisé.

Remplacement de l'éclairage :

- Arrêter l'appareil. **Débrancher la prise ou ôter (ou dévisser) le fusible de la prise.**
- Fig. F3 : presser le cache-lampe (1) contre le plafond 1 et tirer vers l'avant 2 pour le désenclipser.
- Fig. F4 : dévisser l'élément d'éclairage (2), le dissipateur thermique avec la DEL, et desserrer le connecteur du câble (3).
- Remonter le nouvel élément d'éclairage (2) en procédant en sens inverse.



Verantwortliche Abt.: DKE/VLE LIEBHERR	Technische Referenz: VLE - WB	Dokumentenart: Schaltplan	Dokumentenstatus: Freigegeben			
	Erstellt durch: DKE - MR Genehmigt von: VLE - WB	Titel: KB	9739146			
		And: 01	Ausgabedatum: 2005-04-25	Spr. de	Blatt 1/2	

Pos.	Couleur	Légende
-		Cordon alimentation
bl		bleu
bn		marron
ge		jaune
gn		vert
gn/ge		vert/jaune
li		lilas
rt		rouge
sw		noir
ws		blanc
B1		Coefficient positif de température/relais
B2		Sonde air réfrigérateur
B3		Sonde évaporateur réfrigérateur
B6		Sonde air compart. 0°
C1		Condenseur de service (si prévu)
E19		LED
E6		Chauffage (si prévu)
F1		Disjoncteur de protection (externe ou interne)
G7		Ventilateur réfrigérateur 12V DC
K2		Platine de puissance
K3		Platine de commande
M1		Moteur C-S-R
S4		Poussoir porte pour Congélateur
T2		Compresseur Congélateur
T4		Electronique pour éclairage intérieur