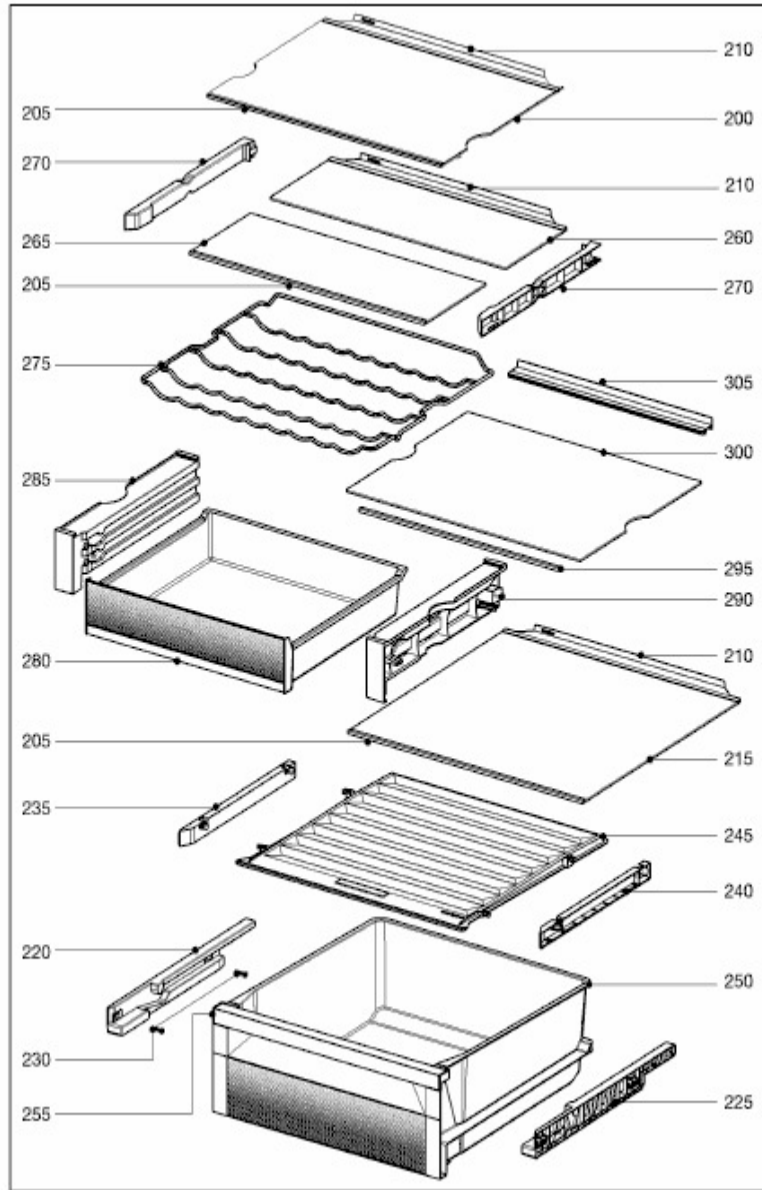
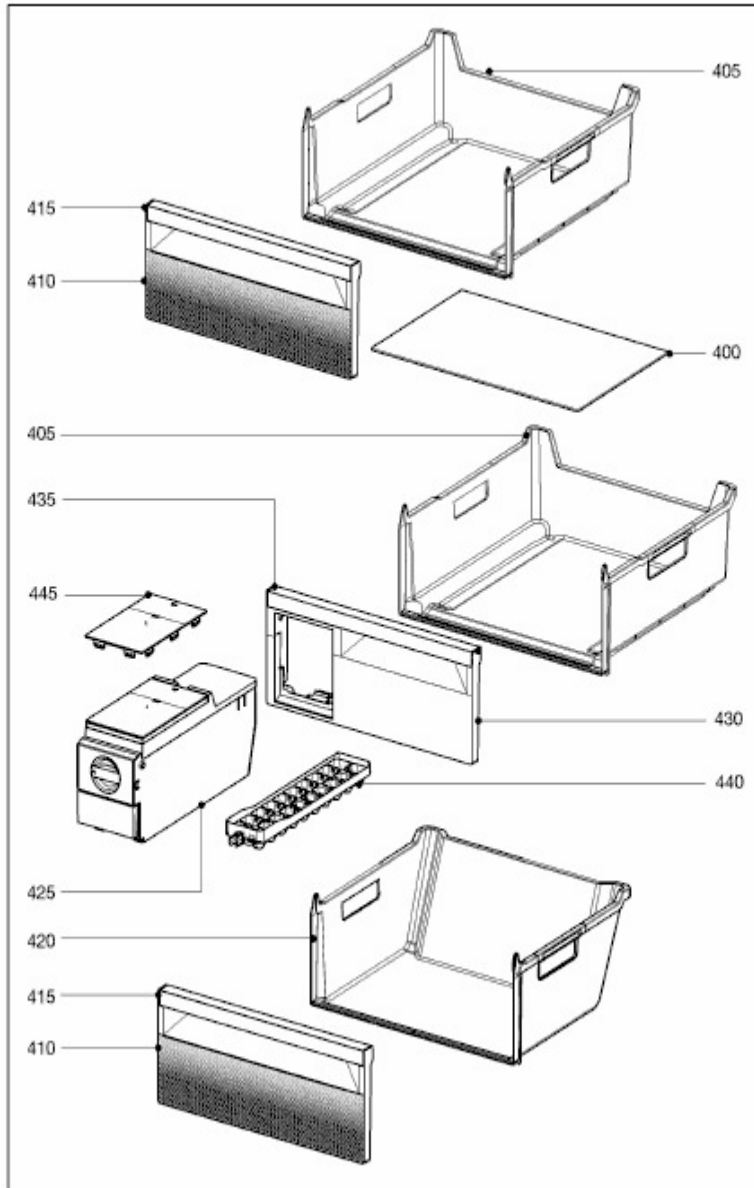


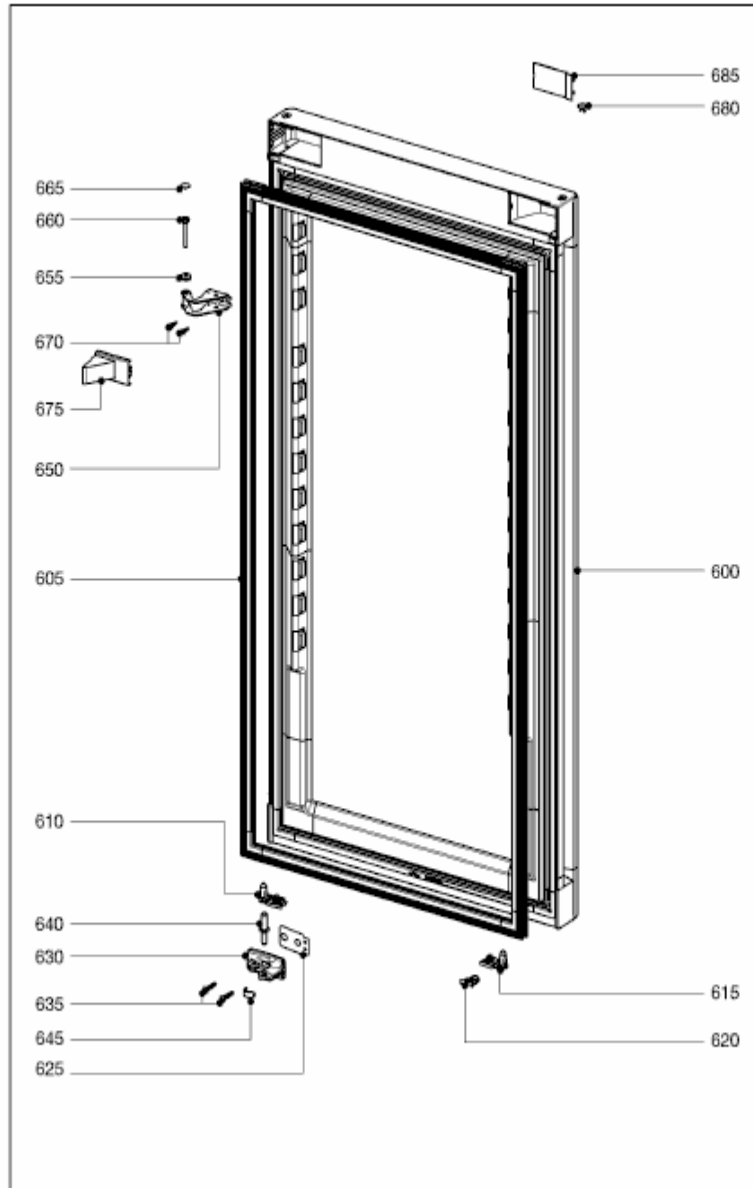
0000156229300



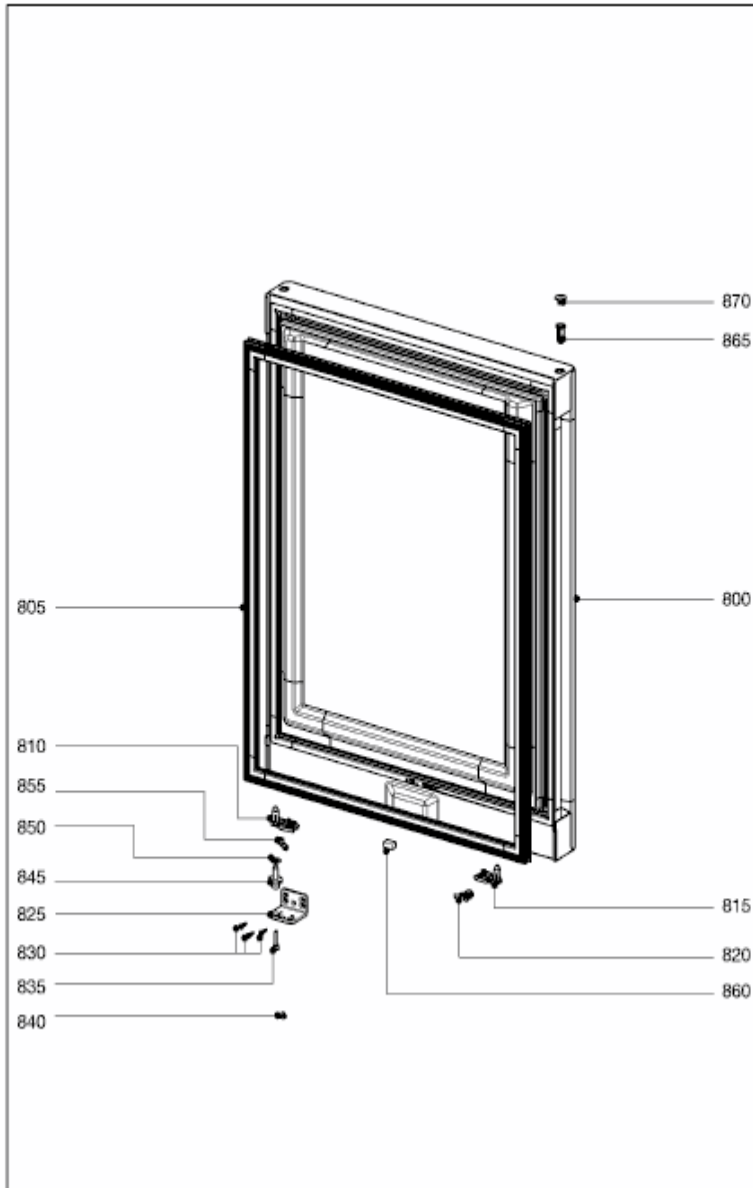
0000156681100



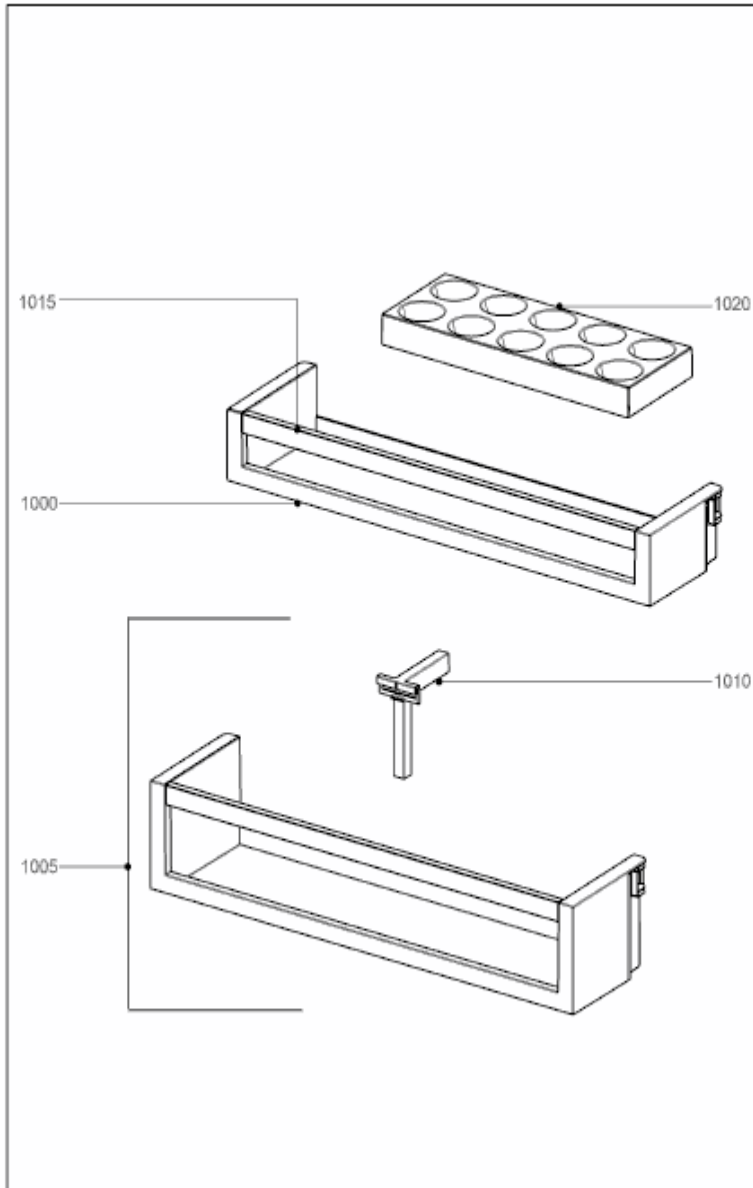
0000156699000



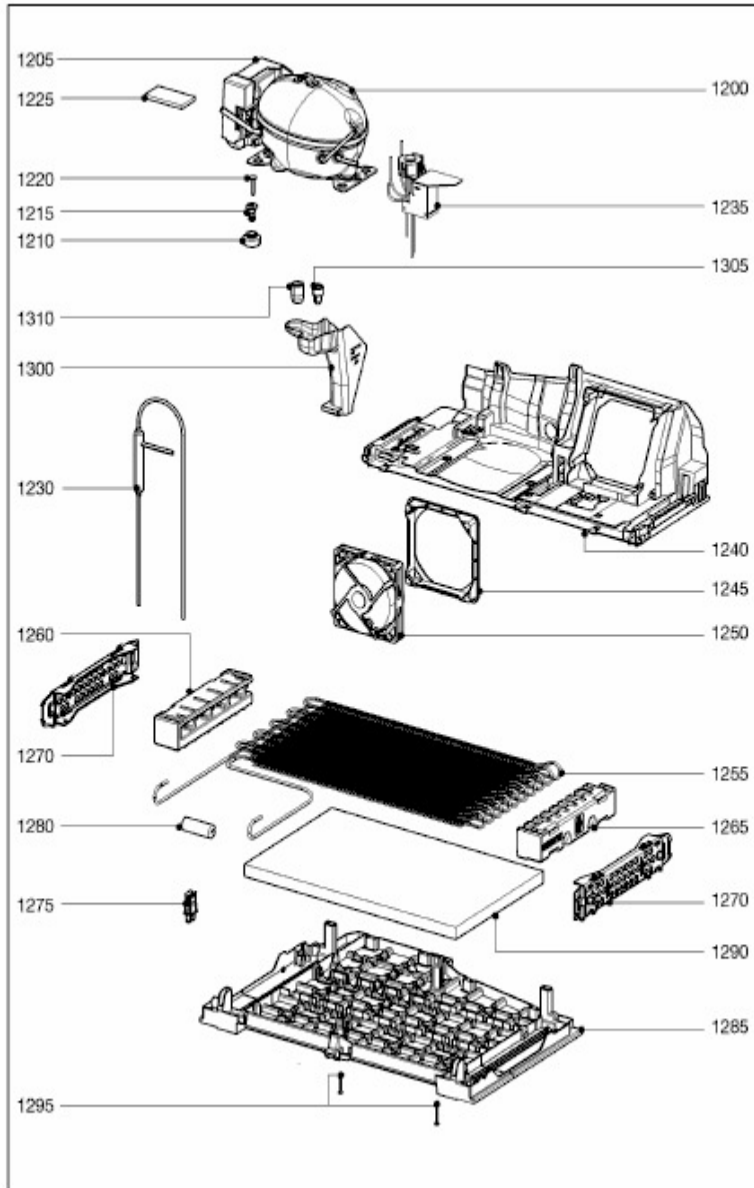
0000156232100



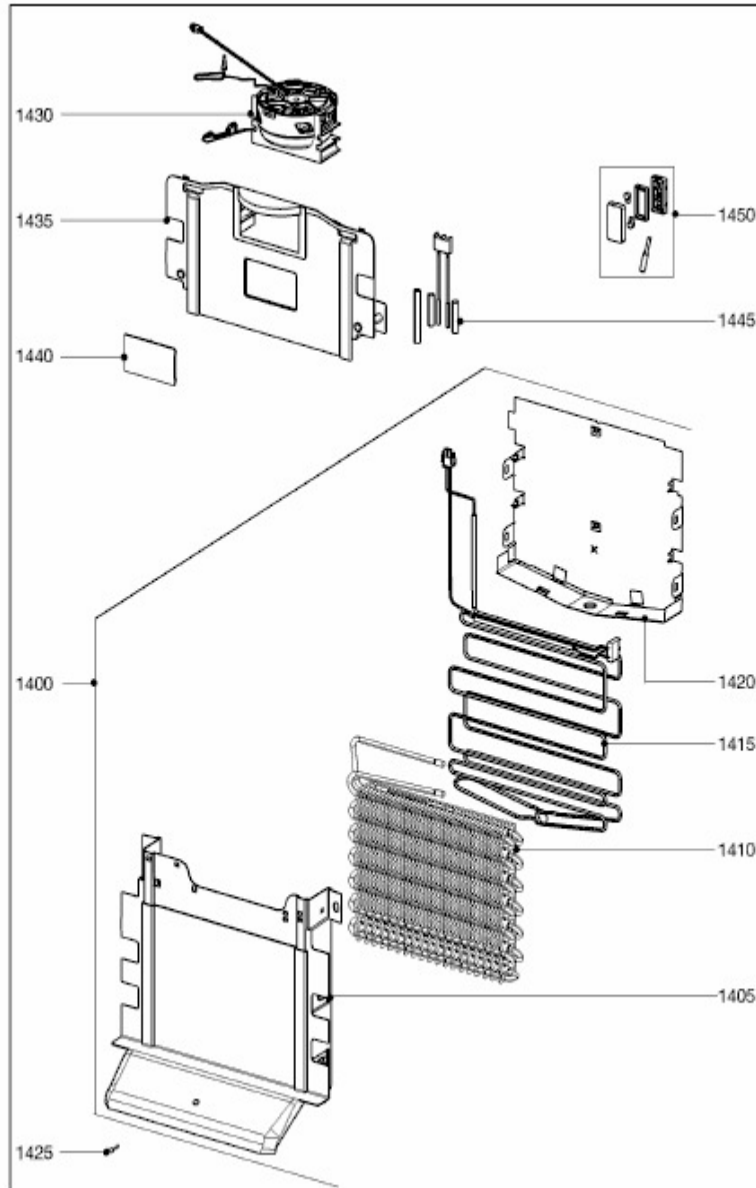
0000154865800



0000154886700

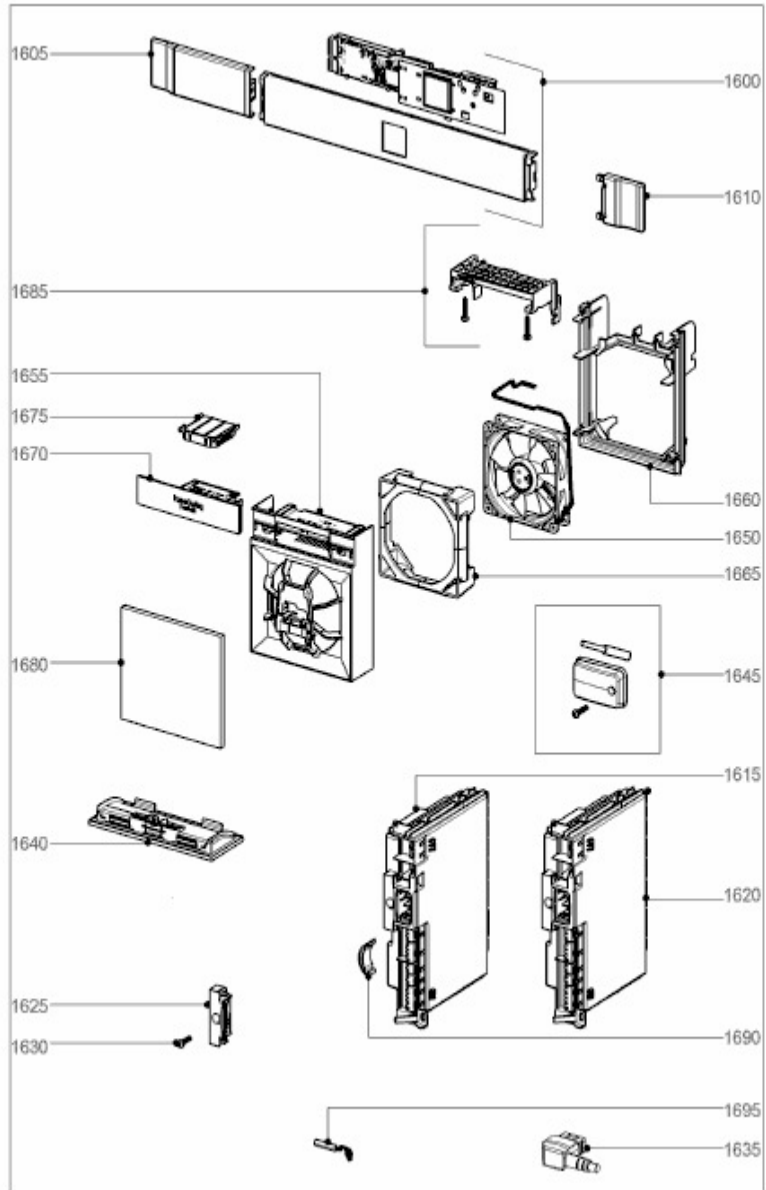


0000163256700



0000154889500





0000154889700